

現在の NACSIS-ILL システムでは画面レイアウトを自由に設定できる。どの UIP やクライアントを使用しても、行っている操作について共通の理解を得るために、使用している UIP やクライアントで各フィールドのデータをどのように扱っているのかを理解しておく必要がある。

対応するレコード項目の一覧を以下に示す。

1. ILL レコード項目一覧

フィールド名	フィールド説明	内容・備考	入力館	修正・保存可の状態							
				準備中	照会	到着処理中	借用中	外部依頼中	処理中	返却処理中	
ID	ILL レコード ID	システムが付与する。	—								
CRTDT	作成日付		—								
RNWDT	更新日付		—								
CRTUID	作成者 ID		—								
RNWUID	レコード更新 UID		—								
BSFLG	レコード図/雑誌種別	複写業務の ORDER 時の必須項目。	依頼館								
STAT	レコード状態	システムが付与する。	—								
ONO	依頼番号	依頼館の依頼番号等を入力。最大 10 桁まで。	依頼館	○	○	○	○	○			
ANO	受付番号	受付館の受付番号等を入力。最大 10 桁まで。	受付館						○	○	
CLAIMFLG	CLAIM ルート経由を示す	クレームルート経由を示す。	—								
LOANFLG	貸借ルートを示す	貸借ルートを示す。貸借の場合のみ。	—								
ODATE	依頼日		依頼館	○	○			○			
ADATE	受付日		受付館						○		
SDATE	発送日		受付館						○		
RDATE	到着日		依頼館			○		○			
DDATE	返却期限	貸借の場合のみ。	受付館								○
BDATE	返送日	貸借の場合のみ。	依頼館				○	○			
KDATE	返却日	貸借の場合のみ。	受付館								○
OMLID	依頼館コード	利用者 ID によりシステムが付与する。	—								
OMLNM	依頼館略称	利用者 ID によりシステムが付与する。	—								
AMLID	受付館コード	所蔵館コード (HMLID) からシステムが付与。	—								
AMLNM	受付館略称	所蔵館コード (HMLID) からシステムが付与。	—								
CLNT	申込者氏名	申込者の氏名を入力。	依頼館	○	○	○	○	○			
CLNTP	申込者所属	申込者の身分・所属等を入力。	依頼館	○	○	○	○	○			
SRVCE	貸借/複写識別コード	システムが付与する。	—								

フィールド名	フィールド説明	内容・備考	入力館	修正・保存可の状態							
				準備中	照会	到着処理中	借用中	外部依頼中	処理中	返却処理中	
(BIBG)	書誌フィールドグループ										
	BIBID	書誌レコードID	ORDER 時にいずれかのフィールドが必須。	依頼館	○	○	○		○		
	BIBNT	書誌事項	(NACSIS-ILL では BIBID,BIBNT,STDNO の3つのフィールドを BIB という1つの項目として表示している)	依頼館	○	○	○		○		
	STDNO	標準番号		依頼館	○	○	○		○		
VLNO	巻号	当該文献の収録されている巻号	依頼館	○	○	○		○			
PAGE	ページ	不明の場合は、資料同定のための典拠を付記して明示するのが望ましい。	依頼館	○	○	○		○			
YEAR	年次	文献の出版年(西暦が望ましい)	依頼館	○	○	○		○			
ARTCL	論文関係事項	著者名, 論文名。著者名を最初に記述するのが望ましい。	依頼館	○	○	○		○			
(HMLG)	所蔵館フィールドグループ										
	HMLID	所蔵館コード	ORDER 時の必須項目。	依頼館	○						
	HMLNM	所蔵館略称	ORDER 時の必須項目。	依頼館	○						
	LOC	配置コード		依頼館	○						
	VOL	巻次等		依頼館	○						
	CLN	請求記号		依頼館	○				○		
	RGTN	登録番号		依頼館	○						
	AMLIDA	受理館コード		依頼館	○						
BVRFY	書誌典拠	必要時に書誌的典拠を入力。	依頼館	○	○						
HVRFY	所蔵典拠	“NACSIS-CAT” をシステムがセットする場合もある。入力も可。	依頼館	○	○						
ACCT	支払区分	ORDER 時の必須項目。 pb: 公費 pr: 私費 上記以外の国立学校用の予算科目に対応したコード re:(項)研究所 ho:(項)大学附属病院 co:(項)産学連携等研究費	依頼館	○	○						
TYPE	複写種別	複写業務の ORDER 時の必須項目。	依頼館	○	○	○					

フィールド名	フィールド説明	内容・備考	入力館	修正・保存可の状態								
				準備中	照会	到着処理中	借用中	外部依頼中	処理中	返却処理中		
(CHG)	内訳フィールドグループ											
	ITEM	形・大きさ	資料の形態や大きさを入力。	受付館								○
	UPRCE	単価	単価を入力	受付館								○
	QNT	数量	枚数等を入力。	受付館								○
	CHRG	小計金額	小計金額を入力。	受付館								○
FEE	基本料	基本料その他諸経費をまとめて入力。	受付館									○
POSTG	送料	郵送料等を入力。	受付館									○
SUM	合計金額	SEND 時の必須項目。	受付館									○
SPVIA	送付方法	速達や FAX 等、資料の送付方法を指定。	依頼館	○	○							
PRMT	徴収猶予許可番号	公立・私立大学等と国立大学等との間の許可番号。	依頼館	○	○							
OSTAF	依頼館担当者等		依頼館	○	○	○	○	○				
ASTAF	受付館担当者等	貸借時の必須項目。	受付館								○	○
(SENDG)	履歴フィールドグループ											
	SENDDATE	電文履歴(発信年月日時分秒)	—									
	SENDCMND	電文履歴(コマンド)	—									
	SENDMLID	電文履歴(発信識別)	—									
	SENDCMNT	電文履歴(コメント)	—									
OLDF	依頼館ローカルデータ	依頼館側のメモ欄。受付館側では表示されない。	依頼館	○	○	○	○	○				
OLDAF	依頼館ローカル会計データ	依頼館側の特に会計に関するデータの記入に使用する。	依頼館	○	○	○	○	○				
ALDF	受付館ローカルデータ	受付館側のメモ欄。依頼館側では表示されない。	受付館								○	○
OADRS	依頼館宛名	資料の送付先としての宛名。	依頼館	○	○	○		○				
AADRS	受付館宛名	貸借時の必須項目。	受付館								○	○
IRUID	REQUEST USER ID	受付館側には表示されない	依頼館	○	○	○	○	○				
OMLIDS	依頼館状態別インデックス		—									
AMLIDS	受付館状態別インデックス		—									
LOCKFLG	ロックフラグ		—									
COMMENT	コメント	INQUIRE, CLAIM, ANSWER 時の必須項目。相手館に伝えたいメッセージを入力	依頼館 受付館	○	○	○	○	○	○	○	○	○

2. 参加組織レコード項目一覧

フィールド名	フィールド説明	備考
ID	参加組織レコード ID	
NAME	参加組織名称	
NAMER	参加組織名称ヨミ	
RYAKU	参加組織略称	
RYAKUR	参加組織略称ヨミ	
CRTDT	作成日付	
RNWDT	更新日付	
KENCODE	地域（県）コード	都道府県コード（*別表参照）
LOC	配置コード	
NAMEKEY	参加組織名称キーワード	
SETCODE	設置者種別	1:国立 2:公立 3:私立 4:特殊法人 5:海外 8:研修・テスト用 9:その他
ORGCODE	機関種別	1:大学 2:短期大学 3:高等専門学校 4:大学共同利用機関等 5:他省庁の施設機関等 8:研修・テスト用 9:その他
CATFLG	CAT 参加種別	A：参加 N：未参加
ILLFLG	ILL 参加種別	A：参加 N：未参加
COPYAL	複写受理館コード	
LOANAL	貸借受理館コード	
COPYS	複写サービス種別	A：複写依頼を受け付ける C：他の窓口で受け付ける N：複写依頼を受け付けない
LOANS	貸借サービス種別	A：貸借依頼を受け付ける C：他の窓口で受け付ける N：貸借依頼を受け付けない
FAXS	FAX 送付サービス種別	A：FAX 送信サービス可 C：条件つきで FAX 送信サービス可 N：FAX 送信サービス不可
STAT	サービスステータス	A：現在サービス可 N：現在サービス不可
ZIP	郵便番号	
ADDRESS	住所	
TEL	電話番号	
EXTEL	内線番号	
FAX	FAX 番号	
ILLDEPT	ILL 担当部局	
ILLSTAFF	ILL 担当者	
POLICY	レンディングポリシー	
LDF	図書館定義フィールド	
LIBCODE	文部科学省図書館コード	

付録 1 項目一覧

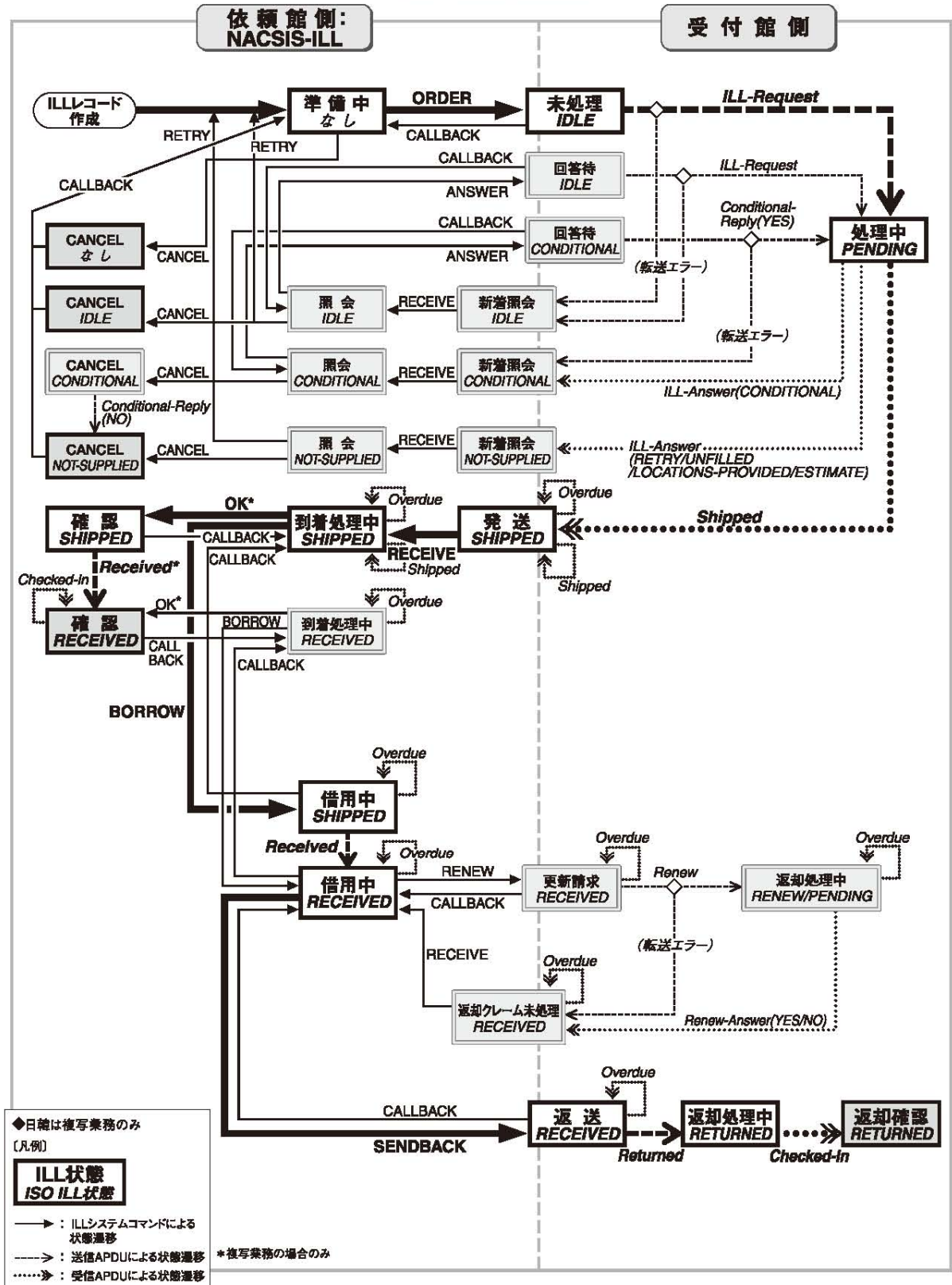
2. 参加組織レコード

フィールド名	フィールド説明	備考
LOANP	貸借期間	
AMLIDE	講習会用受付館コード	
KID	機関コード	
CCKID	大計センター機関コード	
CATDEPT	目録担当部局名	
CATEL	目録担当電話番号 (内線)	
CATFAX	目録担当 FAX 番号	
SYSDEPT	システム担当部局名	
SYSTEL	システム担当部局電話番号	
SYSFAX	システム担当部局 FAX 番号	
EMAIL	E-mail アドレス	
NDLID	国立国会図書館利用者 ID	private field
WABUN	学総目日文編代表種別	
OBUN	学総目欧文編代表種別	
SEQ	機関内冊子帯表示順序	
WABUNS	サービス種別和文編	
OBUNS	サービス種別欧文編	
GRPCODE	料金相殺グループコード	N : ILL 文献複写等料金相殺サービス参加

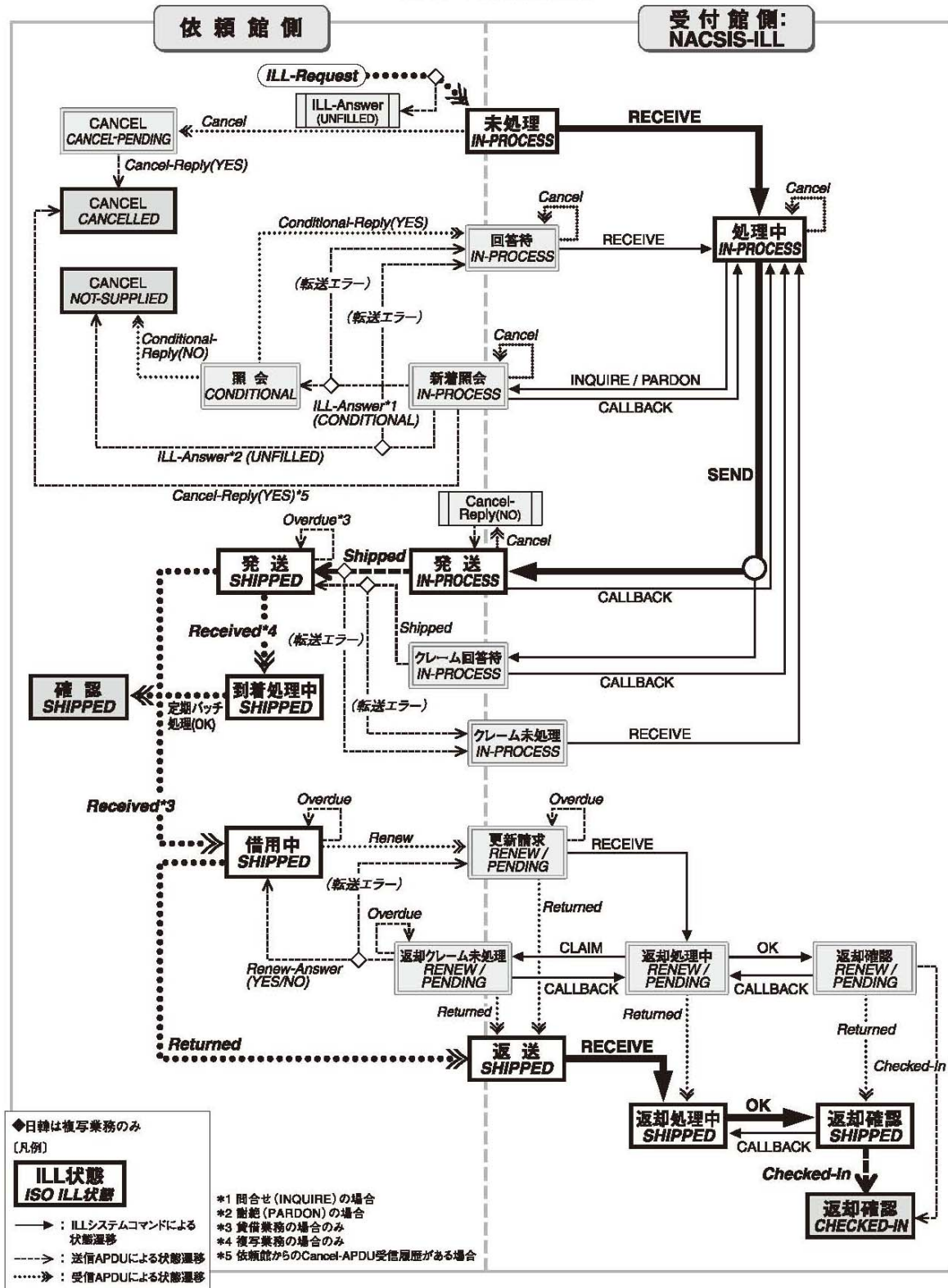
*KENCODE (都道府県コード)

指定値	都道府県	指定値	都道府県	指定値	都道府県	指定値	都道府県
01	北海道	13	東京	25	滋賀	37	香川
02	青森	14	神奈川	26	京都	38	愛媛
03	岩手	15	新潟	27	大阪	39	高知
04	宮城	16	富山	28	兵庫	40	福岡
05	秋田	17	石川	29	奈良	41	佐賀
06	山形	18	福井	30	和歌山	42	長崎
07	福島	19	山梨	31	鳥取	43	熊本
08	茨城	20	長野	32	島根	44	大分
09	栃木	21	岐阜	33	岡山	45	宮崎
10	群馬	22	静岡	34	広島	46	鹿児島
11	埼玉	23	愛知	35	山口	47	沖縄
12	千葉	24	三重	36	徳島	空値	全国

複写/貸借依頼業務



複写/貸借受付業務



付録3 雑誌書誌・所蔵フィールド一覧

現在の NACSIS-CAT システムでは画面レイアウトを自由に設定できる。

行っている操作について共通の理解を得るために、使用しているクライアントで各フィールドのデータをどのように扱っているのかを理解しておく必要がある。

1. 雑誌書誌詳細

雑誌書誌詳細の画面構成とフィールド (WebUIP)

(△は半角空白を示す)

```

ファイル名
<ID> CRTDT: CRTDT   RNWDT: RNWDT
GMD: GMD  SMD: SMD  YEAR: YEAR1△YEAR2  CNTRY: CNTRY  TTLL: TTLL  TXTL: TXTL  ORGL: ORGL
REPRO: REPRO  PSTAT: PSTAT  FREQ: FREQ  REGL: REGL  TYPE: TYPE
ISSN: ISSN  XISSN: XISSN  CODEN: CODEN  LCCN: LCCN  NDLPN: NDLPN  ULPN: ULPN  GPON: GPON
TR: TRD || TRR || TRVR
ED: ED
VLYR: VLYR
PUB: PUBP△:△PUBL△, △PUBDT
PHYS: PHYSP△:△PHYSI△;△PHYSS△+△PHYSA
VT: VTK:VTD || VTR || VTVR
NOTE: NOTE
PRICE: PRICE
FID: FID
BHNT: BHK: BHTR<BHBID>
AL: AFLG AHDNG || AHDNGR || AHDNGVR△<AID>△AF
SH: SHT:SHD || SHR || SHVR//SHK
IDENT: IDENT
    
```

NACSIS-CAT でのフィールド名	内容
ID	書誌レコード ID
MARCST	更新タイプ : Record Status of MARC Record
MARCFLG	変更ありフラグ : Change of Corresponding MARC Record Status
CRTDT	レコード作成日付 : Record Create Date
RNWDT	最終レコード更新日付 : Latest Record Renewal Date
GMD	一般資料種別コード : General Material Designation Code
SMD	特定資料種別コード : Specific Material Designation Code
(YEAR)	刊年 : Year of Publication
YEAR1	刊年 1
YEAR2	刊年 2
CNTRY	出版国コード : Country Code
TTLL	本タイトルの言語コード : Title Language Code
TXTL	本文の言語コード : Text Language Code
ORGL	原本の言語コード : Original Language Code
REPRO	複製コード : Reproduction Code
PSTAT	出版状況コード : Publication Status Code
FREQ	刊行頻度コード : Frequency of Publication Code
REGL	定期性コード : Regularity of Publication Code

付録3 雑誌書誌・所蔵フィールド一覧

NACIS-CAT でのフィールド名	内容
TYPE	逐次刊行物のタイプコード : Type of Serial Code
ISSN	国際標準逐次刊行物番号 : International Standard Serial Number
XISSN	取消/無効 ISSN : Extra ISSN
LCCN	LC 管理番号 (LC カード番号) : Library of Congress Control Number
NDLPN	NDL 雑誌番号 : National Diet Library Periodical Number
CODEN	CODEN : CODEN
ULPN	ULP 番号 : Union List of Periodical Number
GPON	GPO 番号 : Government Printing Office Item Number
(TR)	タイトル及び責任表示に関する事項 : Title and Statement of Responsibility Area
TRD	タイトル及び責任表示
TRR	タイトルのヨミ
TRVR	タイトルのその他のヨミ ※
ED	版に関する事項 : Edition Area
VLYR	巻次年月次 : Volumes and Years of Serials
(PUB)	出版・頒布等に関する事項 : Publication, Distribution, etc., Area
PUBP	出版地
PUBL	出版者等表示
PUBDT	出版年月等
PUBF	役割表示
(PHYS)	形態に関する事項 : Physical Description Area
PHYSP	数量
PHYSI	挿図
PHYSS	大きさ
PHYSA	付随資料
(VT)	その他のタイトル : Variant Titles
VTK	その他のタイトルの種類
VTD	その他のタイトル
VTR	その他のタイトルのヨミ
VTVR	その他のタイトルのその他のヨミ ※
NOTE	注記 : Note
PRICE	価格/入手条件 : Price / Terms of Availability
FID	変遷ファミリー ID : Family ID
(BHNT)	変遷注記 : Bibliographic History Note
BHK	変遷タイプ
BHTR	前/後誌タイトル
BHBID	前/後誌レコード ID

付録3 雑誌書誌・所蔵フィールド一覧

NACISIS-CAT でのフィールド名	内容
(AL)	著者名リンク : Author Link
AFLG	主記入フラグ
AHDNG	著者標目形
AHDNGR	著者標目形のヨミ
AHDNGVR	著者標目形のその他のヨミ ※
AID	著者名典拠レコード ID
AF	役割表示
(SH)	件名等 : Subject Headings
SHT	件名表の種類
SHD	件名
SHR	件名のヨミ
SHVR	件名のその他のヨミ ※
SHK	件名の種類
IDENT	アクセス先に関する事項 : Identifier
REM	非転写フィールド : Remainder of MARC Record (参照ファイルで表示)

※CATP/1.1 対応クライアントのみ使用可能

2. 雑誌所蔵詳細

雑誌所蔵詳細の画面構成とフィールド (WebUIP)

<ID> CRTDT:**CRTDT** RNWDT:**RNWDT**
 BID:**BID** FANO:**FANO** LIBABL:**LIBABL** LOC:**LOC**
 HLYR:**HLYR** HLV:**HLV** CONT:**CONT**
 CLN:**CLN**
 CPYNT:**CPYNT**
 LDF:**LDF**
 LTR:**LTR**

NACSIS-CAT でのフィールド名	内容
ID	所蔵レコード ID
BID	書誌レコード ID
FANO	参加組織レコード ID
LIBABL	略称
CRTDT	レコード作成日付 : Record Create Date
RNWDT	最終レコード更新日付 : Latest Record Renewal Date
LOC	配置コード : Location Code
HLYR	所蔵年次 : Holding Years
HLV	所蔵巻次 : Holding Volumes
CONT	受入継続表示 : Continuance of Accession
CLN	請求記号 : Call Number
CPYNT	刷の注記 : Note for Copy
LDF	図書館定義フィールド : Local Definition Field
LTR	ローカルトレーシング : Local Tracing

付録 4 図書書誌・所蔵フィールド一覧

現在の NACSIS-CAT システムでは画面レイアウトを自由に設定できる。

行っている操作について共通の理解を得るために、使用しているクライアントで各フィールドのデータをどのように扱っているのかを知っておきたい。

1. 図書書誌詳細

図書書誌詳細の画面構成とフィールド (WebUIP)

(△は半角空白を示す)

```

ファイル名
<ID> CRTDT:CRTDT   CRTFA:CRTFA   RNWDT:RNWDT   RNWFA:RNWFA
GMD:GMD  SMD:SMD  YEAR:YEAR1△YEAR2  CNTRY:CNTRY  TTLL:TTLL  TXTL:TXTL  ORGL:ORGL
ISSN:ISSN  NBN:NBN   LCCN:LCCN  NDLCN:NDLCN
REPRO:REPRO  GPON:GPON  OTHN:OTHN
VOL:VOL   ISBN:ISBN   PRICE:PRICE  XISBN:XISBN
TR:TRD||TRR||TRVR
ED:ED
PUB:PUBP△:△PUBL△, △PUBDT
PHYS:PHYSP△:△PHYSI△;△PHYSS△+△PHYSA
VT:VTK:VTD||VTR||VTVR
CW:CWT△/△CWA||CWR||CWVR
NOTE:NOTE
PTBL:PTBTR||PTBTRR||PTBTRVR△<PTBID>△PTBNO//PTBK
AL:AFLG AHDNG||AHDNGR||AHDNGVR△<AID>△AF
UTL:UTFLG UTHDNG||UTHDNGR||UTHDNGVR△<UTID>△UTINFO
CLS:CLSK:CLSD
SH:SHT:SHD||SHR||SHVR//SHK
IDENT:IDENT
    
```

NACSIS-CAT での フィールド名	内容
ID	書誌レコード ID
MARCST	更新タイプ : Record Status of MARC Record
MARCFLG	変更ありフラグ : Change of Corresponding MARC Record Status
CRTDT	レコード作成日付 : Record Create Date
CRTFA	レコード作成参加組織 ID : Record Create Library ID
RNWDT	最終レコード更新日付 : Latest Record Renewal Date
RNWFA	最終レコード更新参加組織 ID : Latest Record Renewal Library ID
GMD	一般資料種別コード : General Material Designation Code
SMD	特定資料種別コード : Specific Material Designation Code
(YEAR)	刊年 : Year of Publication
YEAR1	刊年 1
YEAR2	刊年 2
CNTRY	出版国コード : Country Code
TTLL	本タイトルの言語コード : Title Language Code
TXTL	本文の言語コード : Text Language Code
ORGL	原本の言語コード : Original Language Code

付録4 図書書誌・所蔵フィールド一覧

NACSIS-CAT での フィールド名	内容
REPRO	複製コード : Reproduction Code
VOL	巻冊次等 : Volumes
ISBN	国際標準図書番号 : International Standard Book Number
PRICE	価格 / 入手条件 : Price / Terms of Availability
XISBN	取消 / 無効 ISBN : Extra ISBN
ISSN	国際標準逐次刊行物番号 : International Standard Serial Number
NBN	全国書誌番号 : National Bibliography Number
NDLCN	NDL 管理番号 : National Diet Library Control Number
LCCN	LC 管理番号 (LC カード番号) : Library of Congress Control Number
GPON	GPO 番号 : Government Printing Office Item Number
OTHN	その他の番号 : Other Numbers
(TR)	タイトル及び責任表示に関する事項 : Title and Statement of Responsibility Area
TRD	タイトル及び責任表示
TRR	タイトルのヨミ
TRVR	タイトルのその他のヨミ ※
ED	版に関する事項 : Edition Area
(PUB)	出版・頒布等に関する事項 : Publication, Distribution, etc., Area
PUBP	出版地
PUBL	出版者等表示
PUBDT	出版年月等
PUBF	役割表示
(PHYS)	形態に関する事項 : Physical Description Area
PHYSP	数量
PHYSI	挿図
PHYSS	大きさ
PHYSA	付随資料
(VT)	その他のタイトル : Variant Titles
VTK	その他のタイトルの種類
VTD	その他のタイトル
VTR	その他のタイトルのヨミ
VTVR	その他のタイトルのその他のヨミ ※
(CW)	内容著作注記 : Contents of Works
CWT	内容著作注記のタイトル
CWA	内容著作注記の責任表示
CWR	内容著作注記のタイトルのヨミ
CWVR	内容著作注記のタイトルのその他のヨミ ※
NOTE	注記 : Note

付録4 図書書誌・所蔵フィールド一覧

NACSIS-CAT での フィールド名	内容
(PTBL)	書誌構造リンク : Parent Bibliography Link
PTBTR	親書誌タイトル及び責任表示
PTBTRR	親書誌タイトルのヨミ
PTBTRVR	親書誌タイトルのその他のヨミ ※
PTBID	親書誌レコード ID
PTBNO	番号等
PTBK	構造の種類
(AL)	著者名リンク : Author Link
AFLG	主記入フラグ
AHDNG	著者標目形
AHDNGR	著者標目形のヨミ
AHDNGVR	著者標目形のその他のヨミ ※
AID	著者名典拠レコード ID
AF	役割表示
(UTL)	統一書名リンク : Uniform Title Link
UTFLG	主記入フラグ
UTHDNG	統一書名標目形
UTHDNGR	統一書名標目形のヨミ
UTHDNGVR	統一書名標目形のその他のヨミ ※
UTID	統一書名典拠レコード ID
UTINFO	その他の情報
(CLS)	分類 : Classification
CLSK	分類表の種類
CLSD	分類
(SH)	件名等 : Subject Headings
SHT	件名表の種類
SHD	件名
SHR	件名のヨミ
SHVR	件名のその他のヨミ ※
SHK	件名の種類
IDENT	アクセス先に関する事項 : Identifier
REM	非転写フィールド : Remainder of MARC Record (参照ファイルで表示)

※CATP/1.1 対応クライアントのみ使用可能

2. 図書所蔵詳細

図書所蔵詳細の画面構成とフィールド (WebUIP)

<ID> CRTDT:**CRTDT** RNWDT:**RNWDT**
 BID:**BID** FANO:**FANO** LIBABL:**LIBABL** LOC:**LOC**
 VOL:**VOL** CLN:**CLN** RGTN:**RGTN** CPYR:**CPYR**
 CPYNT:**CPYNT**
 LDF:**LDF**
 LTR:**LTR**

NACSIS-CAT でのフィールド名	内容
ID	所蔵レコード ID
BID	書誌レコード ID
FANO	参加組織レコード ID
LIBABL	略称
CRTDT	レコード作成日付 : Record Create Date
RNWDT	最終レコード更新日付 : Latest Record Renewal Date
LOC	配置コード : Location Code
VOL	巻冊次等 : Volumes
CLN	請求記号 : Call Number
RGTN	登録番号 : Registration Number
CPYR	刷年 : Publication Year of Copy
CPYNT	刷の注記 : Note for Copy
LDF	図書館定義フィールド : Local Definition Field
LTR	ローカルトレーシング : Local Tracing